

VERTIC 2



Coloris stock permanent : **GRIS 7001 / GRIS 7031**

Code article : **5010052S1**

Code ACL : 3401053423438

Code GTIN : 3615800004904

Autre coloris :

Code article : **5010052**

Code ACL : 3401029520413

Code GTIN : 3615800004898

Famille :

Releveur

Description :

Releveur compact avec appui jambes réglable en hauteur.

Usage revendiqué :

HAD – collectivité

Usage intérieur, hors milieu humide.

Classe du dispositif : I

Garantie produit :

5 ans contre tout vice de fabrication
(sauf batterie garantie 1 an)



Caractéristiques Techniques

Dimensions (mm)

- Hauteur hors tout en posit° haute: 1400
- Hauteur hors tout en posit° basse: 1050

- Longueur hors tout : 945
- Largeur externe mini : 530
- Hauteur maximale avant : 100 mm

- Hauteur sol / crochets en position haute : 1300 mm
- Hauteur sol / crochets en position basse : 740

- Appui jambe : 200x400x55

- Emballage (LxIxh) : 1050 x 600 x 1300

Tolérances : dimensionnelles 10mm - pondérales 500 g

Description technique

- Structure acier soudé finition époxy gris bi ton.
- Ecartement des pieds réglable par pédalier
- 2 roues arrière freinées jumelées Ø 100 mm
- 2 roues avant jumelées Ø 75 mm
- Poignée de conduite fixe
- Appui jambe polyuréthane réglable en hauteur
- Repose pieds fixe en acier

Système électrique

- Vérin LA 31 Linak 6000N simple effet (sécurité anti-écrasement) + descente d'urgence

Boîtier de contrôle CBJ Home LINAK, avec arrêt d'urgence, chargeur intégré, contrôle de la charge des batteries, signal sonore de décharge des batteries

- Kit anti-arrachement câbles
- Câble secteur 3 m et range câble
- Télécommande 2 boutons
- Livré sur palette

Poids du produit :

34 Kg

Embase : 19 Kg
Mât + potence : 13 Kg
Appui jambe : 2 Kg

Date de 1ère mise sur le marché : 14 sept 2012

Version mise sur le marché à partir de : **19 janv. 2017**

Etiquetage produit

Vignette de remboursement



6259220

Code identification individuelle LPPR
SOULÈVE-MALADE, ACHAT DES SANGLES, VILGO

Vignette CE



HMS - VILGO

Route de Sainte Alvère
24100 BERGERAC - FRANCE
05 53 74 45 50

REF VERTIC 2

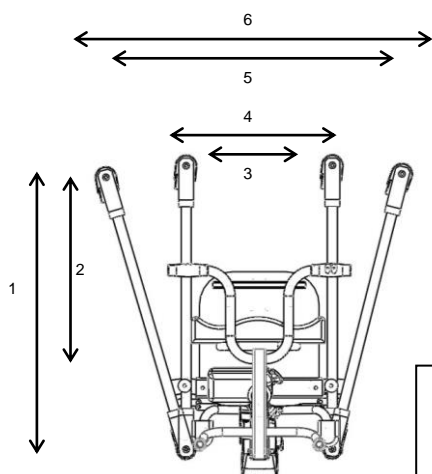
SN 18000300



: 150 kg

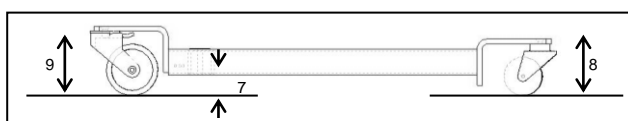


VERTIC 2



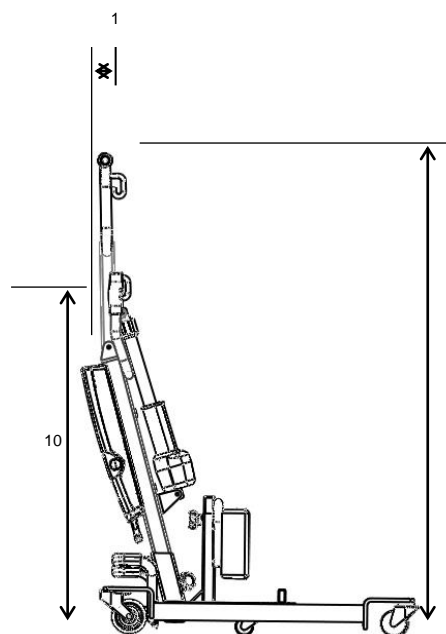
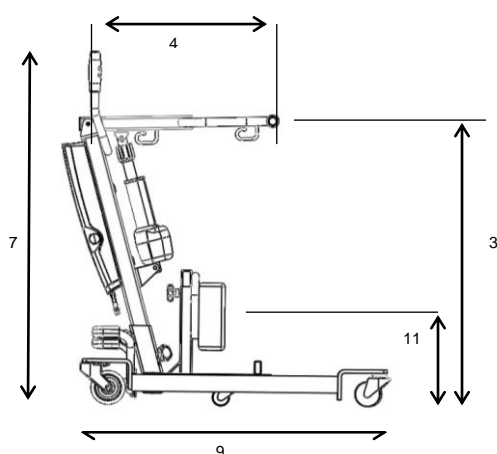
Caractéristiques dimensionnelles de la base

| | |
|---------------------------------|--------|
| 1 - Longueur externe maximale : | 865 mm |
| 2 - Longueur interne maximale : | 635 mm |
| 3 - Largeur interne minimale : | 400 mm |
| 4 - Largeur externe minimale : | 530 mm |
| 5 - Largeur interne maximale : | 780 mm |
| 6 - Largeur externe maximale : | 900 mm |
| 7 - Garde au sol : | 30 mm |
| 8 - Hauteur maximale avant : | 90 mm |
| 9 - Hauteur maximale arrière : | 130 mm |



Caractéristiques dimensionnelles

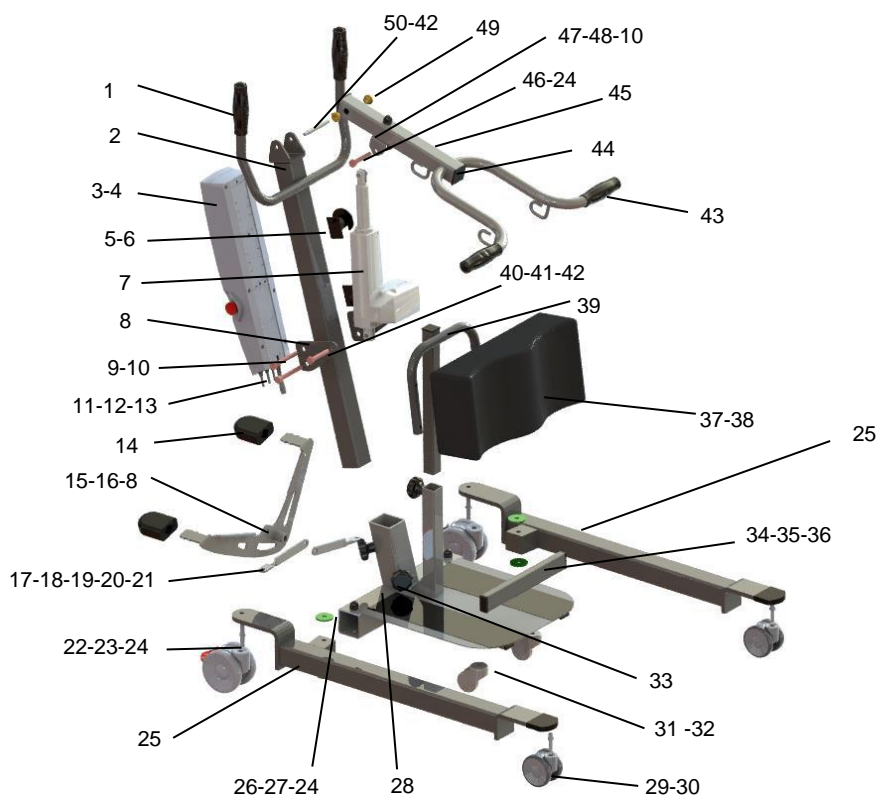
| | |
|-------------------------------------------------|--------------|
| 1 - Portée de levage à la hauteur maxi : | 40 mm |
| 2 - Ecart de levage (8-3): | 490 mm |
| 3 - Hauteur minimale du bras : | 910 mm |
| 4 - Portée de levage à la hauteur mini : | 565 mm |
| 5 - Hauteur sol / crochets en position basse : | 740 mm |
| 6 - Hauteur sol / crochets en position haute : | 1300 mm |
| 7 - Hauteur hors tout en position basse : | 1050 mm |
| 8 - Hauteur hors tout en position haute : | 1400 mm |
| 9 - Longueur hors tout : | 945 mm |
| 10 - Hauteur sol / poignée : | 1000 mm |
| 11 - Hauteur médiane appui jambe (mini → maxi): | 150 → 350 mm |



VERTIC 2



Liste des pièces :



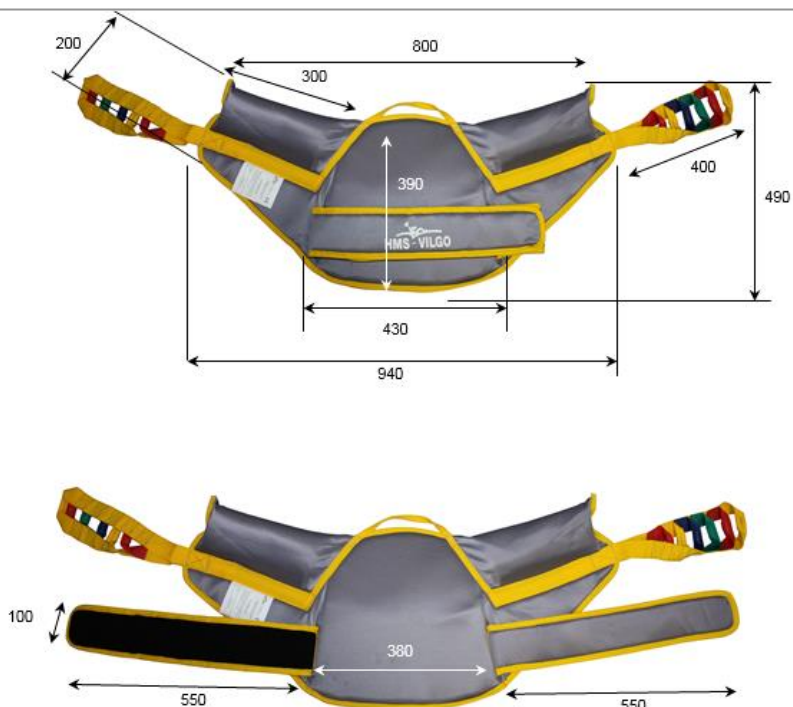
| N° | Code article | Qtité | Désignation |
|----|--------------|-------|-----------------------------------------------------|
| 1 | A000067 | 2 | Poignée noire |
| 2 | E501091 | 1 | Mât Vertic 2 |
| 3 | A501135 | 1 | Boîtier de contrôle CBJH1 |
| 4 | A501219 | 2 | Vis BTR 6x80 zinguée |
| 5 | ALSO2748 | 2 | Range câble plastique |
| 6 | AVAP4825 | 2 | Vis tôle 4.8x25 autoforeuse |
| 7 | A501228 | 1 | Vérin LA31 – 6000 N course 150 |
| 8 | A501244 | 2 | Pattes bas vérin Lifty4 |
| 9 | A501251 | 1 | Vis métaux TH 12x80 classe 10-9 |
| 10 | A001080 | 3 | Ecrou frein diam. 12 |
| 11 | A501217 | 1 | Télécommande HB71 pour LA44 |
| 12 | A501218 | 1 | Câble de connexion vérin boîtier de ctrlr Lg 500 mm |
| 13 | 7020034 | 1 | Câble secteur 3 m |
| 14 | A501111 | 2 | Embouts de pédale |
| 15 | E501121 | 1 | Pédale Homelift |
| 16 | A501240 | 1 | Vis TH 12x110 corps de boulon |
| 17 | E501118 | 2 | Bielle de renvoi à 90° Vertic2 |
| 18 | A000840 | 4 | Douille pour pédale |
| 19 | A001077 | 4 | Vis TH 6x20 |
| 20 | A001064 | 8 | Rondelle diam. 6 plate |
| 21 | A001000 | 4 | Ecrou frein diam. 6 |
| 22 | A501163 | 2 | Roue ar frein Homelift |
| 23 | A501206 | 2 | Axe M10x20 roue ar D100 |
| 24 | A001072 | 3 | Ecrou frein diam. 10 |
| 25 | E501031 | 1 | Jeu de pieds Homelift |

| N° | Code article | Qtité | Désignation |
|----|--------------|-------|----------------------------------------|
| 26 | A001089 | 4 | Rondelle laiton diam.40/3 |
| 27 | A001071 | 2 | Vis TH 10x80 |
| 28 | E501098 | 1 | Pied transversal Vertic V2 |
| 29 | A501484 | 2 | Roue av Lifty4 D75 - sans frein |
| 30 | A501165 | 2 | Axe M10x10 roue av D75 |
| 31 | A501241 | 2 | Roulette SG MP Vertic |
| 32 | A501243 | 2 | Vis métaux TF BTR 10x20 ZI |
| 33 | A300023 | 3 | Molettes mâles trigo M10x18 |
| 34 | E501119 | 1 | Appui talon Vertic2 |
| 35 | A300019 | 2 | Axes M8x15x8 |
| 36 | A000086 | 2 | Embouts EAR 40x20 noir |
| 37 | A501236 | 1 | Appui jambes Vertic 2 |
| 38 | A106029 | 4 | Vis métaux TCB BTR 6/35 ZN |
| 39 | E501117 | 1 | Support appui jambe Vertic 2 |
| 40 | A501066 | 1 | Axe articulation mât/pied Ø10 Lg 64+20 |
| 41 | A501221 | 2 | Entretoise D14-d10.2-L10 |
| 42 | A001004 | 4 | Ecrou frein diam. 8 |
| 43 | A105000 | 2 | Poignées diam. 25 |
| 44 | A000088 | 2 | Embout EAD 40/40-1-3 NOIR |
| 45 | E501093 | 1 | Potence Vertic 2 |
| 46 | A001128 | 1 | Vis TH 10x55 |
| 47 | A501247 | 1 | Chape supérieure de vérin assemblée |
| 48 | A501249 | 1 | Vis métaux TH 12x60 ZI classe 10.9 |
| 49 | A002016 | 2 | Bagues laiton diam. 22x10 |
| 50 | A501067 | 1 | Axe d'articulation mât potence |

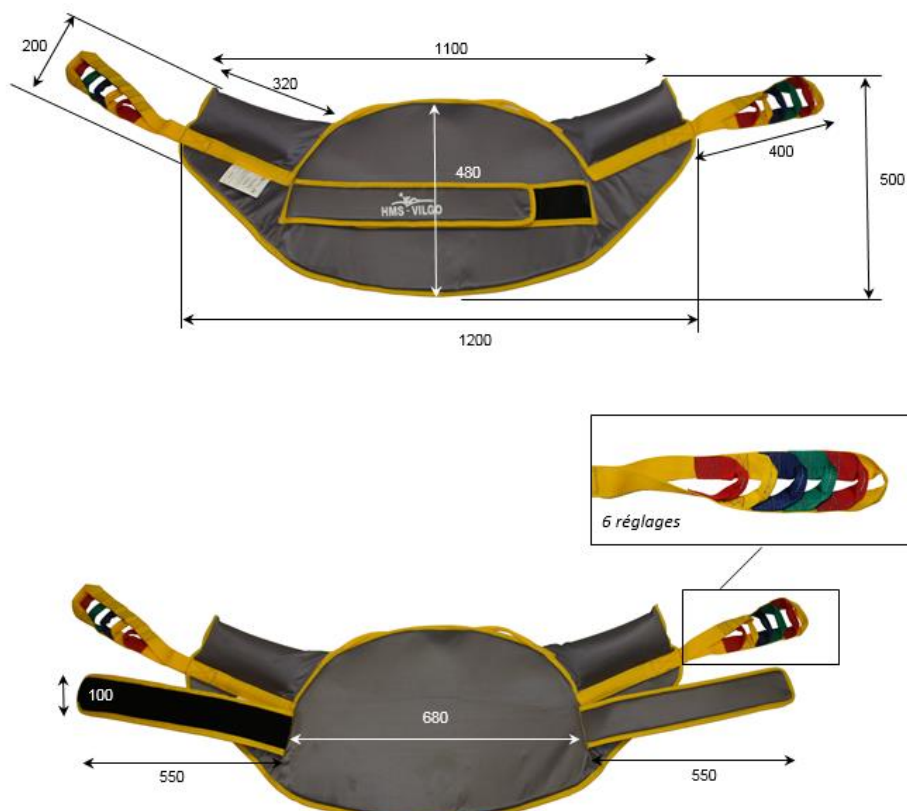
Accessoires VERTIC 2



Caractéristiques dimensionnelles de la sangle STD:



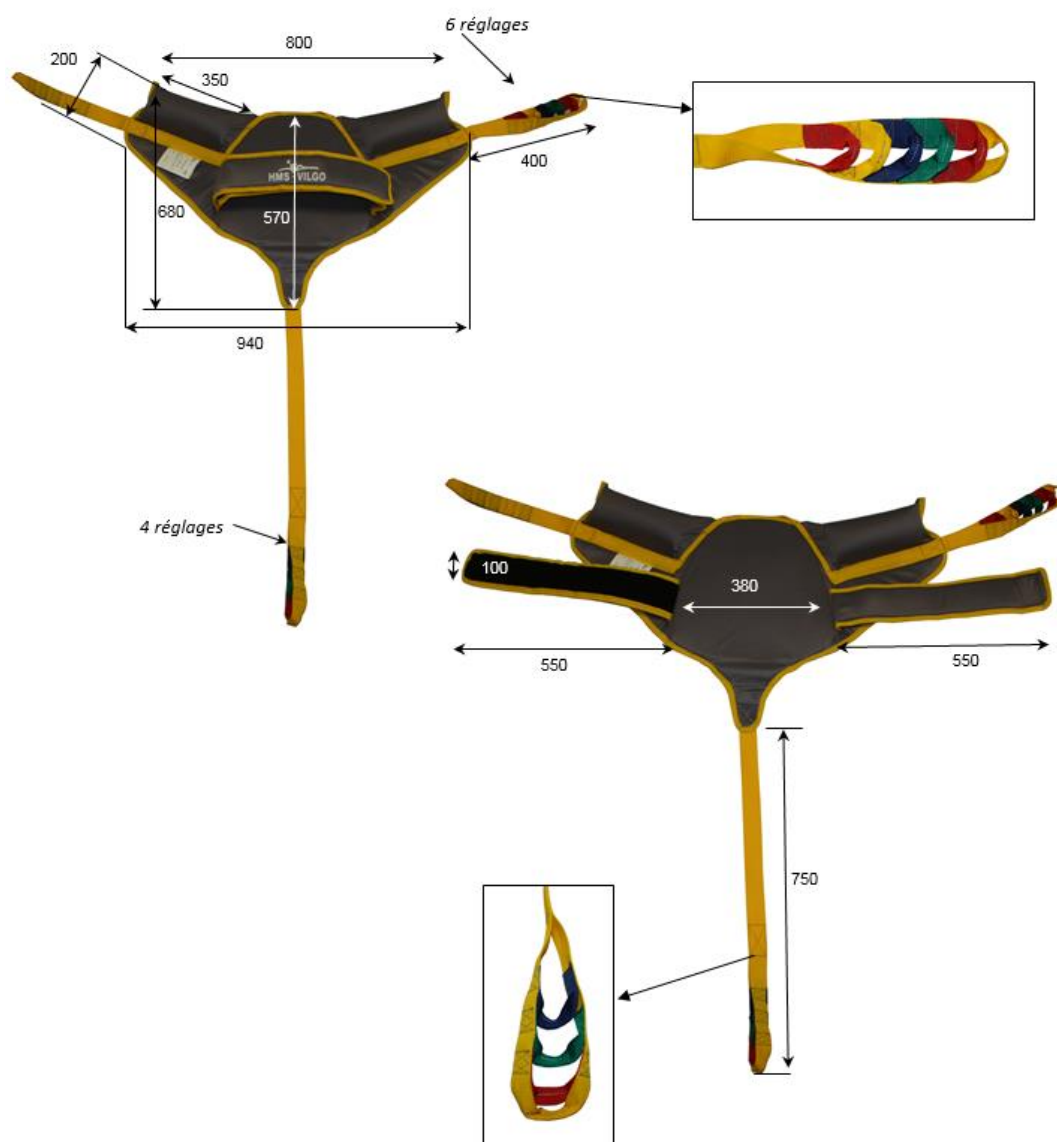
Caractéristiques dimensionnelles de la sangle XL :



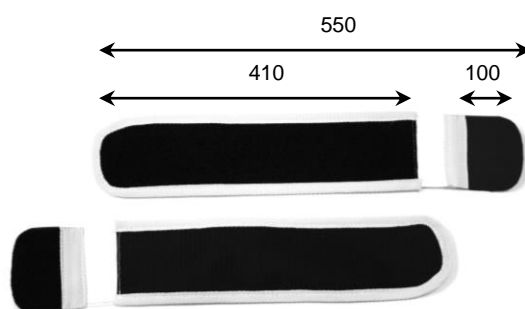
Accessoires VERTIC 2



Caractéristiques dimensionnelles de la sangle Vertic 3 points :



Caractéristiques dimensionnelles sangle mollets Vertic 2 :



Accessoires VERTIC 2



Caractéristiques dimensionnelles de la sangle Vertic XL 3 points :

