

HOMELIFT 2



Coloris stock permanent : **GRIS 7001 / GRIS 7031**
Code article : **5010051S1**
Code ACL : 3401554051734
Code GTIN: 3615800004850

Autres coloris :
Code article : **5010051**

Famille :
soulève personne

Description :
Soulève personne électrique compact, pliant, fléau 4 points.

Usage revendiqué :
HAD – collectivité
Usage intérieur, hors milieu humide.

Classe du dispositif : I

Garantie produit :
5 ans contre tout vice de fabrication
(sauf batterie garantie 1 an)

HomeLift 2
Pliant



Caractéristiques Techniques

Dimensions (mm)

- Hauteur hors tout en posit° haute: 1860
- Hauteur hors tout en posit° basse: 1220
- Profondeur hors tout : 1080
- Largeur externe mini : 580
- Hauteur sol / crochets en position haute : 1600
- Hauteur sol / crochets en position basse : 510
- Hauteur maximale avant : 100 mm
- Emballage : 1350 x 710 x 430
- Encombrement plié à la verticale: 580x400x1116

Tolérances : dimensionnelles 20mm - pondérales 500 g

Description technique

- Structure acier soudé finition époxy.
- Fléau acier époxy gris 4 points d'accrochage aluminium
- Ecartement des pieds réglable par pédalier tôle pliée
- 2 roues arrière jumelées freinées Ø 100 mm
- 2 roues avant jumelées Ø 75 mm
- Poignée de conduite fixe
- Rangement du produit à la verticale (galet de déplacement)
- Système électrique
 - Vérin LA40 8700N LINAK (sécurité anti-écrasement) + descente d'urgence électrique et mécanique.
 - Boîtier de contrôle CBJ Home LINAK, avec arrêt d'urgence, chargeur intégré, contrôle de la charge des batteries, signal sonore de décharge des batteries
 - Kit anti-arrachement câbles
 - Câble secteur 3 m
 - Livré plié avec manuel d'utilisation

Poids du produit :

37 Kg

Date de 1ère mise sur le marché : **Janv. 2012**

Version mise sur le marché : **29 avril 2020**

Etiquetage produit

Vignette de remboursement



1280533
Soulève-malade
achat des sangles

Vignette CE



HMS - VILGO

Route de Sainte Alvière
24100 BERGERAC - FRANCE
05 53 74 45 50

REF HOMELIFT 2 SN **13000432**



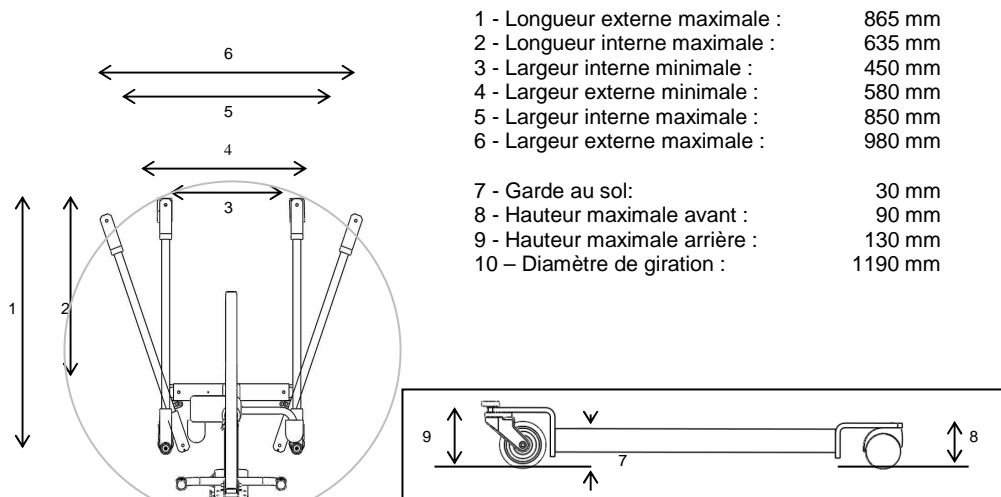
⚠ : 175 kg



Dimensions HOMELIFT 2



Caractéristiques dimensionnelles de la base



Ecart de levage / portée de levage / hors tout :

1 - Portée de levage au point du CSP le plus haut :	590 mm
2 - Ecart de levage (3-4):	1095 mm
3 - Hauteur maximale du CSP :	1795 mm
4 - Hauteur minimale du CSP :	700 mm
5 - Hauteur du CSP à la portée maximale de levage:	1360 mm
6 - Portée de levage au point du CSP le plus bas :	680 mm
7 - Portée maximale de levage :	820 mm
8 - Hauteur sol / crochets en position basse :	510 mm
9 - Hauteur sol / crochets en position haute :	1600 mm
10 - Hauteur hors tout en position basse :	1220 mm
11 - Hauteur hors tout en position haute :	1860 mm
12 - Longueur hors tout :	1080 mm
13 - Hauteur sol / poignée :	1160 mm

* CSP : Point central de suspension

