

LIFTY 5



Code article : **5010054S1**
Code ACL : 3401521091558
Code GTIN : 3615800004935

Famille :
Lève personne

Description :
**Lève personne électrique, 250 kg ;
Coloris bi ton gris 7001 / 7031**

Usage revendiqué :
HAD – collectivité
Usage intérieur, hors milieu humide.

Classe du dispositif : I

Garantie produit :
5 ans contre tout vice de fabrication
(sauf batterie garantie 1 an)



Caractéristiques Techniques

Dimensions (mm)

Cf. page 2

Tolérances : dimensionnelles 20mm - pondérales 500 g

Description technique

- Structure acier soudé finition époxy gris bi-ton.
- 2 roues arrière freinées Ø 125 mm
- 2 roues avant jumelées Ø 100 mm
- Poignée de conduite fixe

Système électrique

- Vérin LA44 12000N LINAK (sécurité anti-écrasement) + descente d'urgence électrique et mécanique. Niveau sonore à vide inf à 50 dB(A)
- Boîtier de contrôle CBJ Home LINAK, avec arrêt d'urgence, chargeur intégré, contrôle de la charge des batteries, signal sonore de décharge des batteries
- Ecartement électrique des pieds par vérin LA31- 2500N
- Kit anti-arrachement câbles
- Câble secteur 3 m
- Télécommande 4 boutons

Poids du produit :

68 Kg

Date de 1ère mise sur le marché : **oct. 2013**

Version mise sur le marché : **30 sept. 2020**

Etiquetage produit

Vignette de remboursement

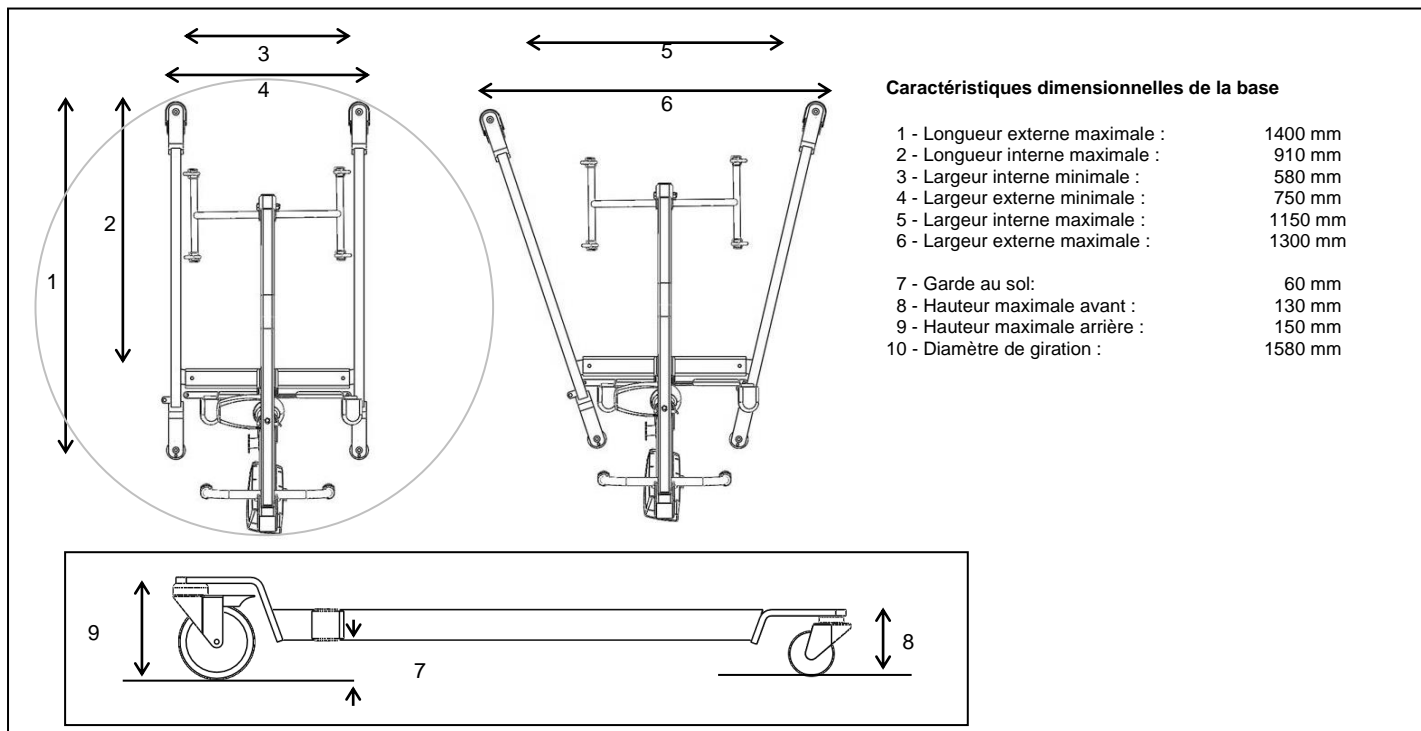


1280533
Soulève-malade
achat des sangles

Vignette CE



Dimensions LIFTY 5



Caractéristiques dimensionnelles de la base

1 - Longueur externe maximale :	1400 mm
2 - Longueur interne maximale :	910 mm
3 - Largeur interne minimale :	580 mm
4 - Largeur externe minimale :	750 mm
5 - Largeur interne maximale :	1150 mm
6 - Largeur externe maximale :	1300 mm
7 - Garde au sol :	60 mm
8 - Hauteur maximale avant :	130 mm
9 - Hauteur maximale arrière :	150 mm
10 - Diamètre de giration :	1580 mm

Ecart de levage / portée de levage / hors tout :

* CSP : Point central de suspension

1 - Portée de levage au point du CSP le plus haut :	820 mm
2 - Ecart de levage (3-4):	1295 mm
3 - Hauteur maximale du CSP :	1960 mm
4 - Hauteur minimale du CSP :	665 mm
5 - Hauteur du CSP à la portée maximale de levage :	1620 mm
6 - Portée de levage au point du CSP le plus bas :	770 mm
7 - Portée maximale de levage :	980 mm
8 - Hauteur sol / crochets en position basse :	450 mm
9 - Hauteur sol / crochets en position haute :	1750 mm
10 - Hauteur hors tout en position basse :	1360 mm
11 - Hauteur hors tout en position haute :	2060 mm
12 - Longueur hors tout :	1450 mm
13 - Hauteur sol / poignée :	1300 mm

