

LIFTY 4



200 Kg



Coloris stock permanent : **GRIS 7001 / GRIS 7031**
Code article : **5010050S1**
Code ACL : 3401554051673
Code GTIN: 3615800004829

Famille :
Lève personne

Description :
Lève personne électrique, 200 kg, pliant, fléau 4 points.

Usage revendiqué :
HAD – collectivité
Usage intérieur, hors milieu humide.

Classe du dispositif : I

Garantie produit :
5 ans contre tout vice de fabrication
(sauf batterie garantie 1 an)



Ce document est l'entière propriété de la société HMS-Vilgo. Il ne saurait être reproduit même partiellement sans autorisation écrite préalable d'un responsable de la société HMS-Vilgo. Ce document est non contractuel et sa modification ou mise à jour, non soumise à une information systématique.

Caractéristiques Techniques

Dimensions (mm)

Cf. page 2

- Dimensions replié : 1340 x 650 x 400
- Emballage : 1350 x 710 x 430

Tolérances : dimensionnelles 20mm - pondérales 500 g

Description technique

- Structure acier soudé (chapes vissées) finition époxy gris bi-ton.
- Ecartement des pieds réglable par pédalier en tôle pliée
- 2 roues arrière freinées Ø 100 mm
- 2 roues avant jumelées Ø 75 mm
- Poignée de conduite fixe
- Rangement du produit à la verticale (galet de déplacement)

Système électrique

- Vérin LA40 8700N LINAK (sécurité anti-écrasement) + descente d'urgence électrique et mécanique.
- Boîtier de contrôle CBJ Home LINAK, avec arrêt d'urgence, chargeur intégré, contrôle de la charge des batteries, signal sonore de décharge des batteries
- Kit anti-arrachement câbles
- Câble secteur 3 m
- Télécommande 2 boutons

Poids du produit :

40 Kg

Date de 1ère mise sur le marché : **janvier 2012**

Version mise sur le marché : **juillet 2020**

Etiquetage produit

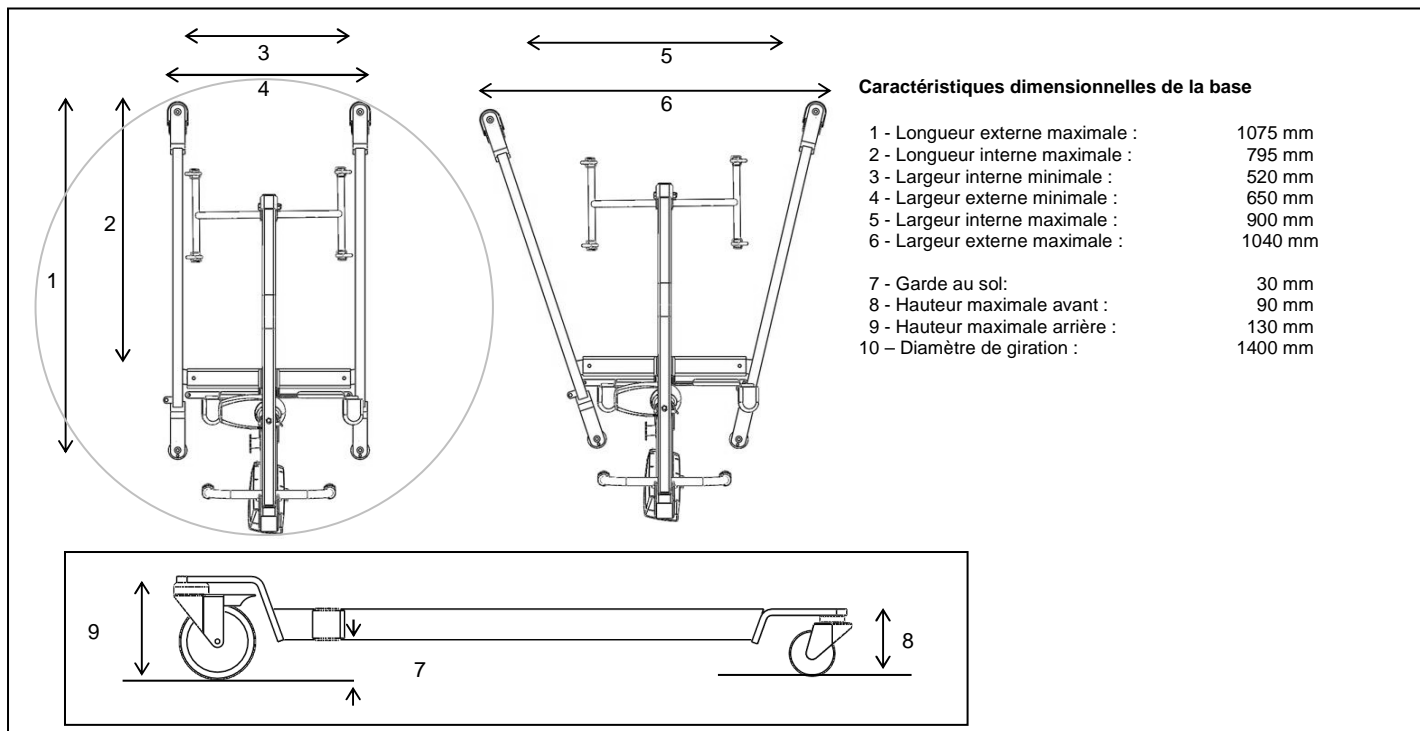
Vignette de remboursement



Vignette CE



Dimensions LIFTY 4



Caractéristiques dimensionnelles de la base

1 - Longueur externe maximale :	1075 mm
2 - Longueur interne maximale :	795 mm
3 - Largeur interne minimale :	520 mm
4 - Largeur externe minimale :	650 mm
5 - Largeur interne maximale :	900 mm
6 - Largeur externe maximale :	1040 mm
7 - Garde au sol :	30 mm
8 - Hauteur maximale avant :	90 mm
9 - Hauteur maximale arrière :	130 mm
10 - Diamètre de rotation :	1400 mm

Ecart de levage / portée de levage / hors tout :

* CSP : Point central de suspension

1 - Portée de levage au point du CSP le plus haut :	760 mm
2 - Ecart de levage (3-4):	1040 mm
3 - Hauteur maximale du CSP :	1930 mm
4 - Hauteur minimale du CSP :	890 mm
5 - Hauteur du CSP à la portée maximale de levage :	1320 mm
6 - Portée de levage au point du CSP le plus bas :	890 mm
7 - Portée maximale de levage :	960 mm
8 - Hauteur sol / crochets en position basse :	660 mm
9 - Hauteur sol / crochets en position haute :	1710 mm
10 - Hauteur hors tout en position basse :	1340 mm
11 - Hauteur hors tout en position haute :	2010 mm
12 - Longueur hors tout :	1325 mm
13 - Hauteur sol / poignée :	1100 mm

